

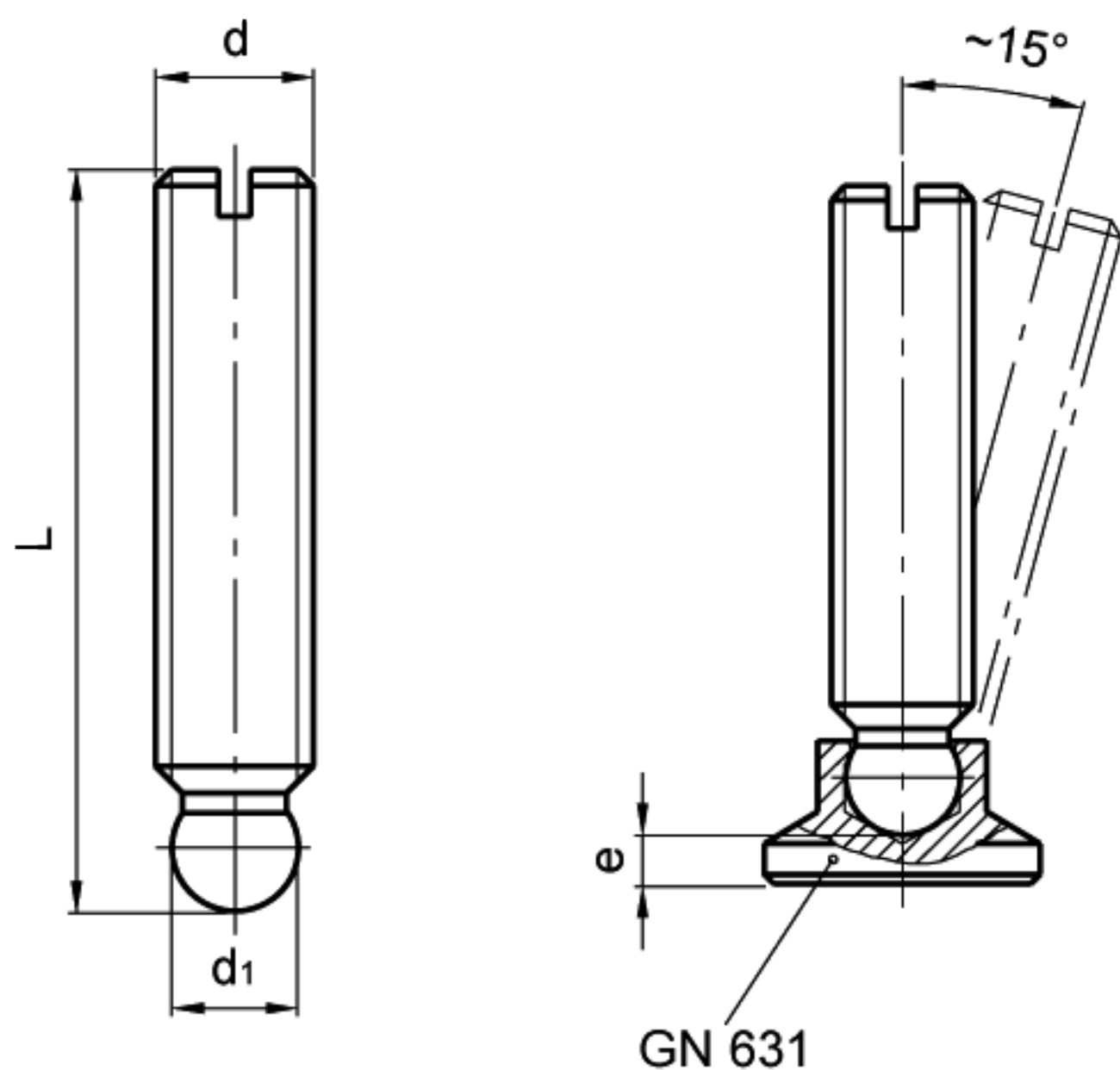
# GN 632

## 球形端平头螺丝

· 黑色氧化涂层处理钢，带一字螺丝刀槽口。

圆压头可以用于联接并锁紧到GN631止推衬垫上。

GN632平头螺丝，可以使用销钉连接到操作件(操作杆，手柄等)，形成各种简单的锁紧装置。

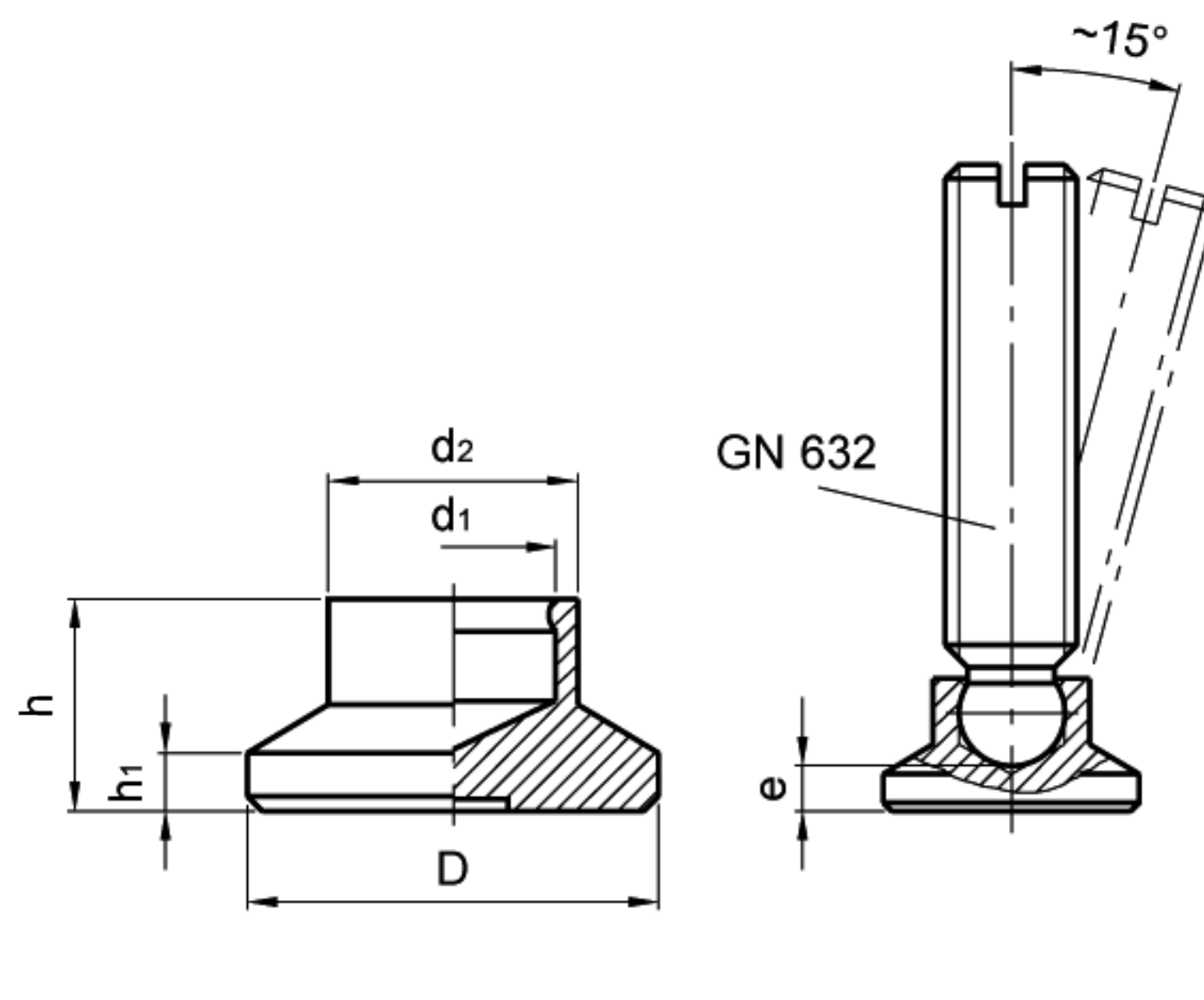


# GN 631

## 聚甲醛树脂止推衬垫

· 黑色聚甲醛树脂，亚光饰面。

GN631止推衬垫可以用于不规则或者不平行的表面，防止螺丝由于直接施加在要被锁紧工件上的力，而发生旋转运动。塑料止推衬垫不会损坏要锁紧部件的表面。



标准件 型号	主尺寸				重量 g
	d 6g	L	d1 <sup>+0.05</sup>	D (art. GN 631)	
GN 632-M6-30 GN 632-M6-40 GN 632-M6-50	M6	30 40 50	4.5 *	15	5 8 10
GN 632-M8-40 GN 632-M8-50 GN 632-M8-63	M8	40 50 63	6.1	15 - 18	12 15 19
GN 632-M10-50 GN 632-M10-63 GN 632-M10-80	M10	50 63 80	7.8	18 - 21 - 25	22 29 37
GN 632-M12-63 GN 632-M12-80 GN 632-M12-100	M12	63 80 100	9.4	21 - 25	41 53 68

\* tolerance ±0.025

标准件 型号	主尺寸							重量 g
	D	d1	d2	e	h	h1	★	
GN 631-15-4.5 GN 631-15-6.1	15	4.5 6.1	8.6	3.6 2.7	7.6	2.5	M6 M8	1 1
GN 631-18-6.1 GN 631-18-7.8	18	6.1 7.8	10.8	4.3 3.2	9.2	2.5	M8 M10	2 2
GN 631-21-7.8 GN 631-21-9.4	21	7.8 9.4	12.8	3.8 3.3	10	3	M10 M12	3 3
GN 631-25-7.8 GN 631-25-9.4	25	7.8 9.4	13	4.7 3.8	10.5	3	M10 M12	5 5

★ 相应平头螺丝GN632螺纹。